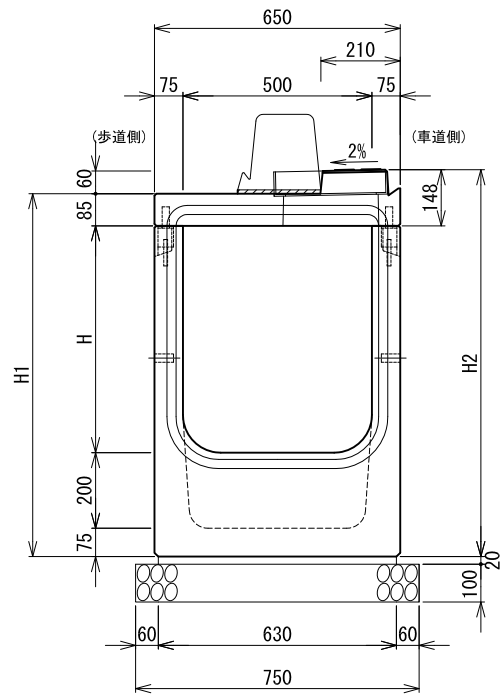


暗渠側溝 (B500柵部) RGA-防草

S=1:20 (A3印刷)

B500-H500~600断面図 (柵部)



寸法表

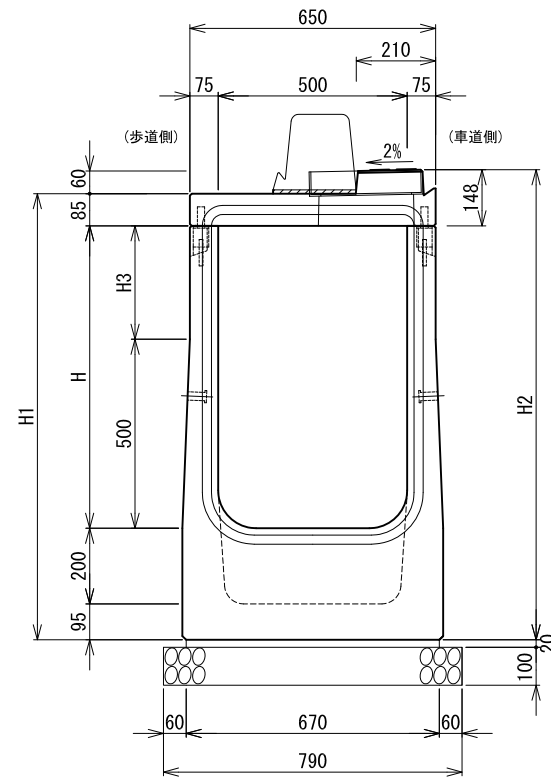
名称	H	H1	H2	質量 (kg)
RGA-防草 50×50 (柵部)	500	860	923	583
RGA-防草 50×60 (柵部)	600	960	1023	621

材料表

(1基当り)

種別	規格	単位	数量
RGA側溝	B500-H500~600 (柵部)	本	1.00
敷モルタル	1:3	m ²	0.013
基礎材	RC-40	m ²	0.75

B500-H700~800断面図 (柵部)



寸法表

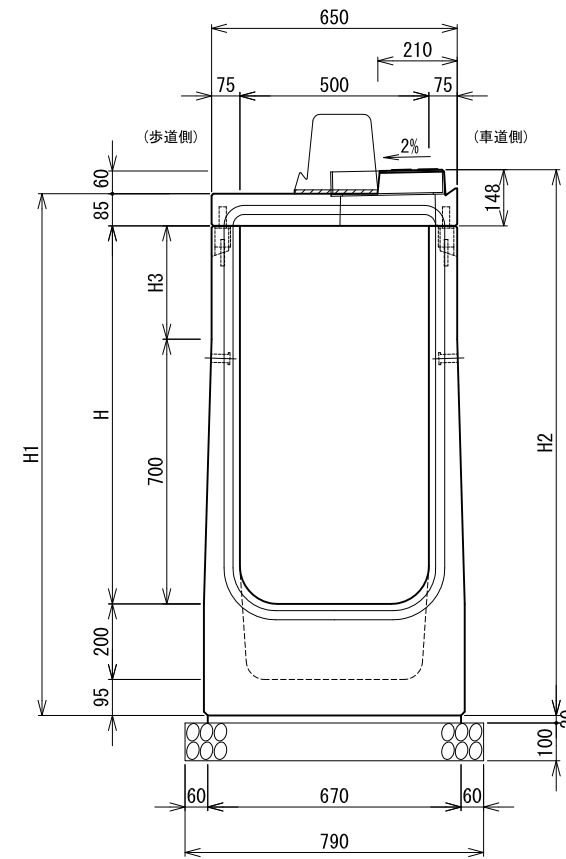
名称	H	H1	H2	H3	質量 (kg)
RGA-防草 50×70 (柵部)	700	1080	1143	200	747
RGA-防草 50×80 (柵部)	800	1180	1243	300	784

材料表

(1基当り)

種別	規格	単位	数量
RGA側溝	B500-H700~800 (柵部)	本	1.00
敷モルタル	1:3	m ²	0.013
基礎材	RC-40	m ²	0.79

B500-H900~1200断面図 (柵部)



寸法表

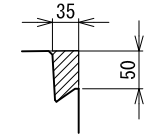
名称	H	H1	H2	H2	質量 (kg)
RGA-防草 50×90 (柵部)	900	1280	1343	200	832
RGA-防草 50×100 (柵部)	1000	1380	1443	300	869
RGA-防草 50×110 (柵部)	1100	1480	1543	400	907
RGA-防草 50×120 (柵部)	1200	1580	1643	500	945

材料表

(1基当り)

種別	規格	単位	数量
RGA側溝	B500-H900~1200 (柵部)	本	1.00
敷モルタル	1:3	m ²	0.013
基礎材	RC-40	m ²	0.79

防草用切欠き部舗装数量



舗装増加量 0.193m²/100m
(0.444t/100m)

B500型平面図 (柵部)

